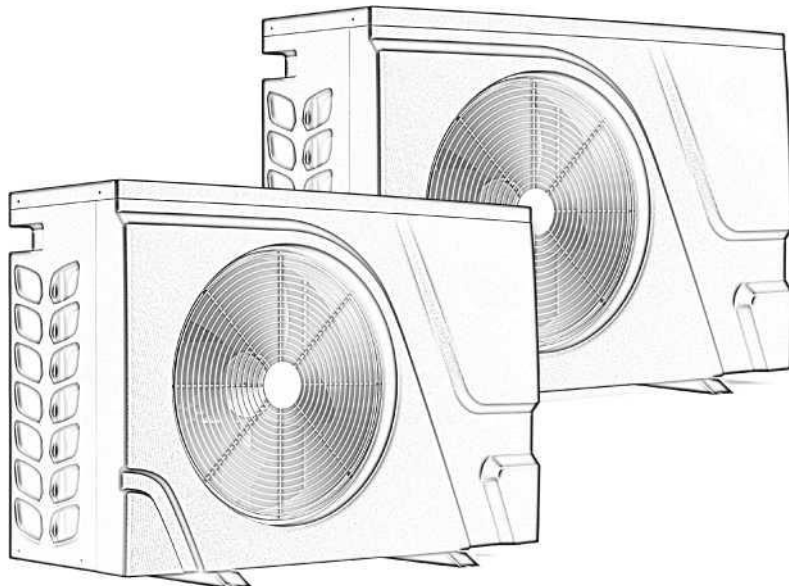


R32 DC INVERTER

7.6 KW VARMEPUMPE TIL SPA

med Wi-Fi styring



Indhold

1. Forord	3
2. Specifikationer	4
2.1 Ydelsesdata	4
2.2 Dimensioner vist i mm.....	5
2.3 Detaljeret illustration	6
3. Installation og tilslutning.....	7
3.1 Placering af varmepumpe.....	7
3.2 Pladskrav til installation.....	7
3.3 Illustration af rørinstallationen	8
3.4 Installation af kontraventil	8
3.5 Elektriske kabler	8
3.6 Første opstart af enheden	9
3.7 Kondensation.....	9
4.2 Betjeningsvejledning	11
4.2.1 Display oplås	11
4. Betjening og brug.....	11
4.1 Introduktion til brugergrænseflade	11
4.2.2 Tænd/Sluk	12
4.2.3 Skift af driftstilstand	12
4.2.4 Temperaturjustering.....	12
4.2.5 Indstilling af ur	13
4.2.6 Indstilling af timer	13
4.2.7 Visning af driftsparametre.....	14
4.3 Fejlkoder og fejlfhjælpning	16
5. Ledningsdiagrammer.....	17
5.1 Diagram og definitioner af kabler til kontrolenhed	17
6. Vedligeholdelse og inspektion.....	17
6.1 Wi-Fi modul	18
7. Appendiks.....	18
7.1 Advarsel	18
8. Garanti	19

1. Forord

Dette produkt er fremstillet i overensstemmelse med høje produktionsstandarder, så vores kunder er garanteret kvalitet, pålidelighed og alsidighed. Denne manual indeholder alle nødvendige oplysninger om installation, fejlretning, afladning og vedligeholdelse. Læs venligst denne vejledning grundigt, før du åbner eller udfører vedligeholdelse på enheden. Producenten af dette produkt kan ikke holdes ansvarlig, hvis nogen kommer til skade eller enheden bliver beskadiget som følge af forkert installation, fejlafhjælpning eller unødvendig vedligeholdelse. Det er vigtigt, at instruktionerne i denne manual til enhver tid overholdes. Enheden skal installeres af kvalificeret personale. Enheden må kun repareres af kvalificeret personale eller en autoriseret forhandler. Vedligeholdelse og drift skal ske i henhold til den anbefalede tid og frekvens, som er angivet i denne manual.

Brug kun originale standardreserveredele.

Hvis disse anbefalinger ikke overholdes, bortfalder garantien.

Varmepumpen til Spa opvarmer vandet i spaen og holder temperaturen konstant.

Varmepumpen har følgende egenskaber:

- **Holdbarhed**

Varmeveksleren er lavet af PVC & titaniumrør, som kan modstå langvarig eksponering for vandet fra spaen.

- **Fleksibel installation**

Enheden kan installeres både indenfor og udenfor.

- **Lydsvag i brug**

Enheden består af en effektiv skruekompressor og en støjsvag ventilatormotor, som sikrer en lydsvag drift.

- **Avanceret styring**

Enheden styres ved hjælp af en mikrocomputer, så alle driftsparametre kan indstilles. Driftsstatus kan vises på LCD-skærmen. Det er muligt at tilvælge fjernstyring af enheden.

2. Specifikationer

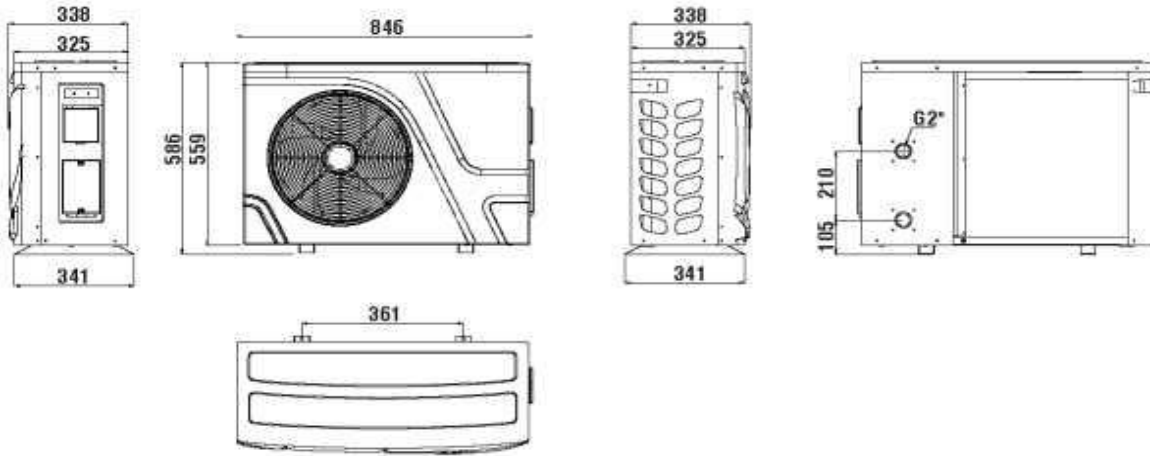
2.1 Ydelsesdata

Model	NL-	PB25Y/32
Anbefalet spa størrelse	m ³	15~40
Kølemiddel		R32
Strømforsyning		220V~1Ph/50Hz
Funktion		Køling & Opvarmning
Kabinet		ABS-plast
Farve		Hvid/Sort
Styring		Digitalt LCD-display
Omgivende temperatur	°C	-12~43
Opvarmning: (Luft 26°C/Vand 26°C /Luftfugtighed 80%)	Kapacitet (kW) Indgangseffekt COP	7,64 0,13~1,27 16,16~6,2
Opvarmning: (Luft 15°C/Vand 26°C /Luftfugtighed 70%)	Kapacitet (kW) Indgangseffekt COP	5,48 0,14~1,17 7,62~4,67
Mærkestrøm	A	7,2
Sikringsstrøm	A	9,0
Strømkabel	mm ²	3*2,5
Lydtryk@ 1 m	dB(A)	36~46
Lydtryk@ 2m	dB(A)	20~26
Kompressorstype		Dobbelt skruekompressor DC-inverter
Kondensator		Spiralrør af titanium i PVC
Fordamper		Hydrofile aluminiumsribbe & kobberør
Ventilator		Ventilator med DC-motor - Horisontal
Antal blæsere		1
Anbefalet vandstrøm	m ³ /h	2~3
Vandtilslutning	mm	50
Enhedsdimensioner (B*D*H)	mm	846*338*586
Emballagestørrelse (B*D*H)	mm	930*430*640
Nettovægt	kg	34,3
Bruttovægt	kg	38,3

*Ovenstående data er kun til reference.
Se apparatets typeskilt for mere specifikke oplysninger.

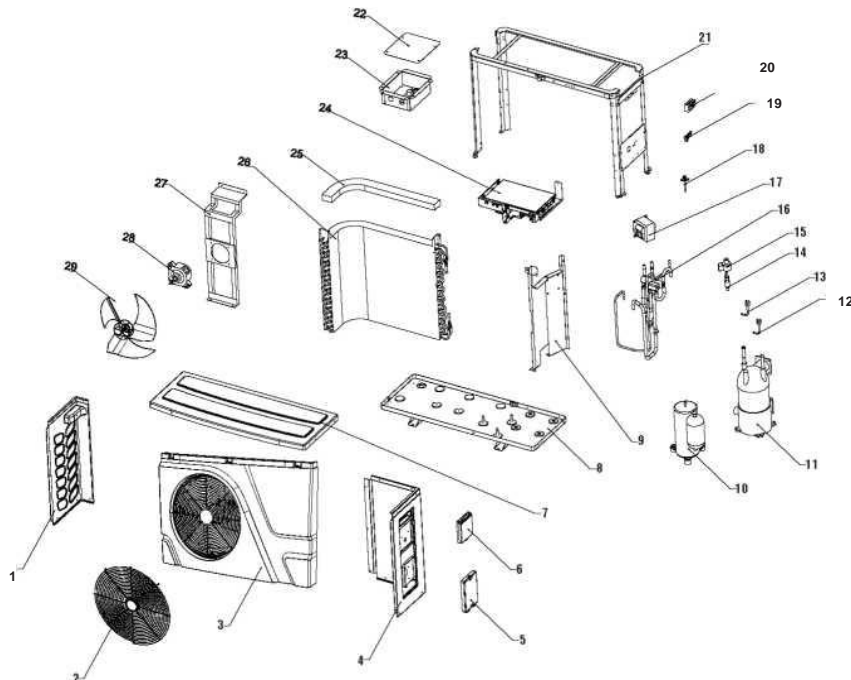
2.2 Dimensioner vist i mm

NL-PB25Y/32



2.3 Detaljeret illustration

NL-PB25Y-35Y-50Y-60Y-70Y/32



Nummer	Navn	Nummer	Navn
1	Venstre panel	16	Firevejsventil, rørsamling
2	Luftudledningsrist	17	Reaktor
3	Frontpanel	18	Kontraventil
4	Højre panel	19	Klemme
5	Dæksel til terminalblok	20	Terminalblok
6	Dæksel til controller	21	Samling af ramme
7	Topdæksel	22	Dæksel til elektronisk
8	Chassiskomponenter	23	Elektronisk kontrolboks
9	Midtervæg	24	Elektroniske
10	Kompressor	25	Skumbånd
11	Titanium varmeveksler	26	Varmeveksler med ribbede
12	Lavtryksafbryder	27	Motorbeslag
13	Højtryksafbryder	28	DC-motor til ventilator
14	Filter	29	Ventilator
15	Elektronisk		

3. Installation og tilslutning

3.1 Placering af varmepumpe

Enheden kan tages i brug på enhver udendørs placering, forudsat at følgende tre forudsætninger er til stede:

1. Frisk luft - 2. Elektricitet - 3. Rør til spa

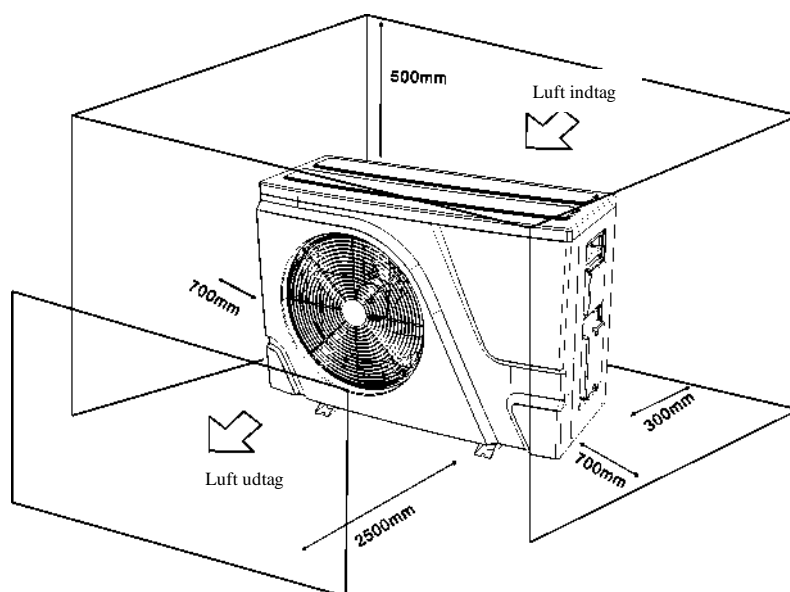
Enheden kan installeres stort set hvor som helst udendørs. Kontakt leverandøren, hvis enheden skal anvendes til en indendørs pool. I modsætning til en gasvarmer er der ingen problemer med træk eller tændgnist i blæsende omgivelser.

Placer IKKE enheden i et lukket område med en begrænset luftmængde, hvor enhedernes udledningsluft vil blive recirkuleret.

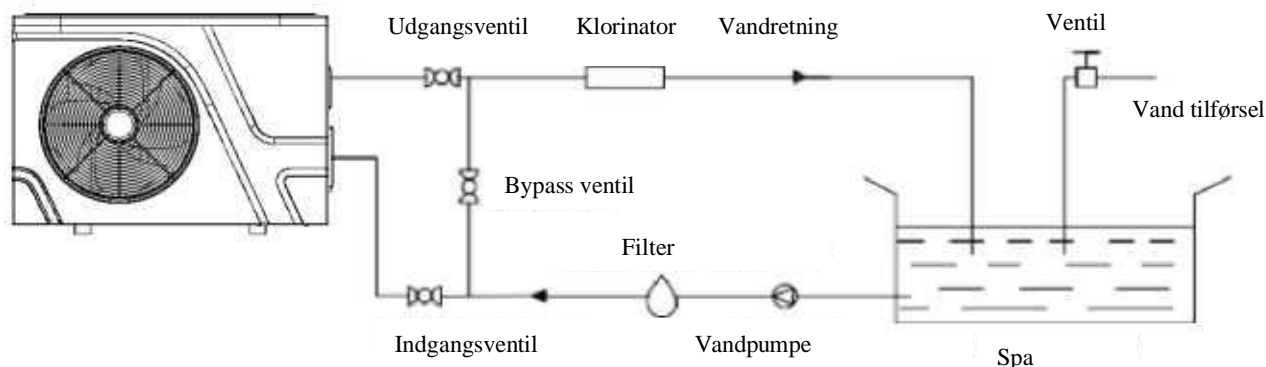
Placer IKKE enheden tæt på beplantning, som kan blokere for luftindtaget. Ved placering sådanne steder har enheden ikke kontinuerlig adgang til frisk luft, hvilket reducerer dens effektivitet og kan forhindre tilstrækkelig varmeafgivelse.

Normalt installeres spavarmepumpen inden for 7,5 meter fra poolen. Jo længere afstand der er til poolen, jo større varmetab fra rørene. Rørledningerne er for det meste nedgravede. Derfor er varmetabet minimalt ved rørføring på op til 15 meter (15 meter til og fra pumpen = 30 meter i alt), medmindre jorden er våd, eller vandspejlet er højt. Et meget groft estimat af varmetabet pr. 30 meter er 0,6 kW-time (2000BTU) for hver 5°C forskel i temperatur mellem spavandet og jorden, der omgiver røret, hvilket svarer til en stigning i driftstiden på omkring 3% til 5%.

3.2 Pladskrav til installation



3.3 Illustration af rørinstallationen



Bemærk:

Fabrikken leverer kun varmepumpen. Andre dele, herunder en eventuel bypass, skal anskaffes af brugeren eller montøren selv.

Bemærk:

Udfør følgende trin ved installation af varmepumpen:

- Tilsætning af kemikalier skal altid ske gennem ledninger, der er placeret EFTER varmepumpen.
- Monter en bypass for at lette vedligeholdelsen
- Placer altid varmepumpen på et fast underlag og brug de medfølgende lyddæmpende blokke for at undgå vibrationer og støj.
- Sørg altid for, at varmepumpen står i oprejst position. Hvis enheden har været væltet, anbefales det at vente 24 timer, før den tændes igen.

3.4 Installation af kontraventil

Ved brug af automatiske klor- og pH-doseringssystemer er det meget vigtigt at beskytte varmepumpen mod høje koncentrationer af disse kemikalier, da de kan forårsage korrosion af varmeveksleren. Derfor skal sådanne systemer tilføre kemikalierne i rørene, der er placeret EFTER varmepumpen, og det anbefales at installere en kontraventil for at forhindre tilbagestrømning, når der ikke er vandcirkulation. Skader på varmepumpen forårsaget af manglende overholdelse af disse anbefalinger vil ugyldiggøre garantien.

3.5 Elektriske kabler

Vigtigt - Selvom varmepumpen er elektrisk isoleret fra resten af enheden, forhindrer dette kun passage af elektricitet til eller fra vandet i spaen. Det er stadig nødvendigt at jordforbinde enheden for at beskytte dig selv og andre mod kortslutninger i selve enheden. Sørg for tilstrækkelig jordforbindelse.

Kontroller, om netspændingen svarer til varmepumpens driftsspænding, før enheden tilsluttes. Det anbefales at bruge en separat sikring (type C) samt passende kabler (se tabel nedenfor). Tilslut de elektriske kabler til terminalblokken mærket 'TO POWER SUPPLY'.

Ved siden af denne er der en terminalblok mærket 'TO PUMP', hvortil cirkulationspumpen (maks.

5A/240V) eller et elektrisk relæ til en cirkulationspumpe kan tilsluttes. Denne tilslutning gør det muligt at styre cirkulationspumpens funktion med varmepumpen.

Vi anbefaler dog ikke, at cirkulationspumpens strøm kobles til varmepumpen. Benyt i stedet **separate strømforsyninger** til varmepumpen og cirkulationspumpen. Det vil gøre det muligt at sætte cirkulationspumpen på en timer, så den kører længe nok til at filtrere poolen tilstrækkeligt. Spaens cirkulationspumpe kan også betjenes manuelt, når det er nødvendigt for at skylle filteret igennem osv.

Model NL-	Spænding (V)	Sikring (type C)	Mærkestrøm (A)	Ledertværsnit*
PB25Y/32	230V~/1 Ph/50Hz	10	7,2	2,5mm ²

* Minimal sikring

3.6 Første opstart af enheden

BEMÆRK - For at enheden kan opvarme spaen, skal filterpumpen køre, så vandet cirkuleres gennem varmepumpen.

Opstartsprocedure: Når installationen er fuldført, skal du følge disse trin:

- Tænd for strømforsyningen til varmepumpen, og tryk derefter på ON/OFF-knappen på displayet. Varmepumpen starter herefter i løbet af nogle sekunder.
- Varmepumpen vil derefter tænde for cirkulationspumpen. Tjek for lækager, og bekræft at der er vandgennemstrømning til og fra spaen.
- Kontroller efter et par minutters drift, at luften der forlader ventilatoråbningen på enheden, er køligere (typisk mellem 5-10°C).
- Lad enheden og spapumpen køre døgnet rundt, indtil den ønskede vandtemperatur er nået i spaen.

Når den ønskede vandtemperatur er nået, slukker enheden af sig selv. Enheden vil efterfølgende genstarte automatisk (så længe filterpumpen kører), når vandtemperaturen er faldet til mere end 2°C under den indstillede temperatur.

Tidsforsinkelse: Enheden er udstyret med en 3-minutters indbygget genstartsforsinkelse, som har til formål at beskytte styrekredsløbet.

Denne tidsforsinkelse genstarter enheden cirka 3 minutter efter hver afbrydelse af styrekredsløbet. Selv en kort strømafbrydelse aktiverer den 3 minutters genstartsforsinkelse og forhindrer enheden i at starte, indtil en nedtælling på 3 minutter er afsluttet. Eventuelle strømafbrydelser i forsinkelsesperioden vil ikke have nogen effekt på den 3 minutters nedtælling.

3.7 Kondensation

Da varmepumpen nedkøler luften med ca. 5°C, kan der opstå kondens på fordamperens ribber. Hvis den relative luftfugtighed er meget høj, kan dette være op til flere liter hver time. Vandet vil løbe ned af ribberne til bundpladen, hvorefter det løber ud gennem kondenshullet i plast på siden af bundpladen.

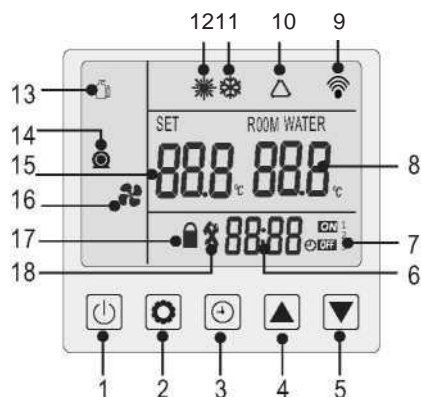
Kondenshullet er designet til brug med 20 mm klare vinylrør, som kan trykkes på med hånden og føre vandet hen til et egnet afløb. Det er let at forveksle kondens med en vandlækage inde i enheden.

TIP:

En hurtig måde at kontrollere, om vandet er kondens, er at slukke for enheden og holde spapumpen kørende. Hvis vandet stopper med at løbe væk fra bundpladen, er det kondens. **ENDNU HURTIGERE MÅDE ER AT TESTE AFLØBSVANDET FOR KLOR MED EN TESTSTRIP: hvis der ikke måles klor i vandet, så er det kondens.**

4. Betjening og brug

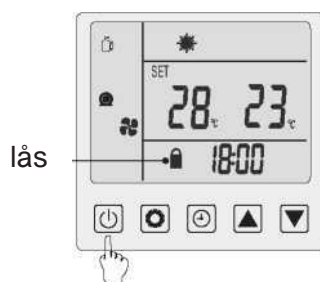
4.1 Introduktion til brugergrænseflade



Nummer	Beskrivelse	Nummer	Beskrivelse
1	On/Off	10	Automatisk tilstand
2	Set	11	Køletilstand
3	Tid	12	Varmetilstand
4	Op	13	Kompressorindikator
5	Ned	14	Vandpumpeindikator
6	Tidsdisplay	15	Tilstand
7	Timer On/Off	16	Ventilatorindikator
8	Temperaturdisplay	17	Lås
9	Wifi-indikator	18	Fejlindikator

4.2 Betjeningsvejledning

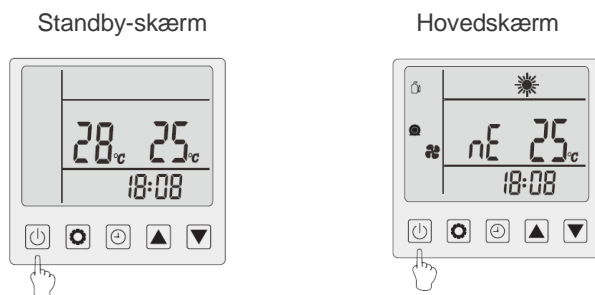
4.2.1 Display oplås



1. Hvis der ikke er trykket på nogle knapper i 1 min, låses skærmen, og det er ikke muligt at benytte knapperne.
2. Når enheden er låst, tryk på "On/Off" i ca. 5-7 sekunder indtil låseikonet forsvinder for at låse op.

4.2.2 Tænd/Sluk

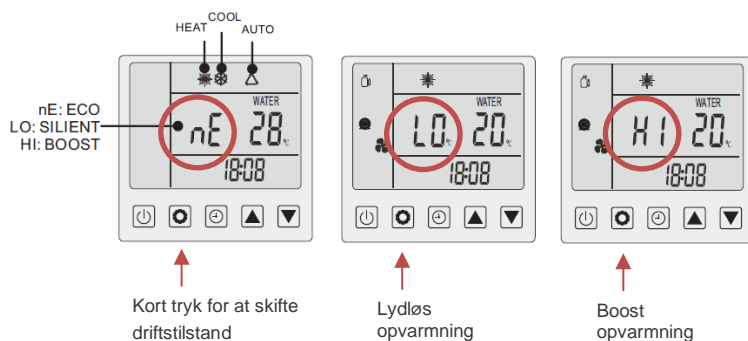
Når enheden er ulåst, tryk på "On/Off" i 2 sekunder for at skifte mellem On og Off.



4.2.3 Skift af driftstilstand

På hovedskærmen, tryk på "Set"-knappen for at skifte driftstilstand for maskinen:

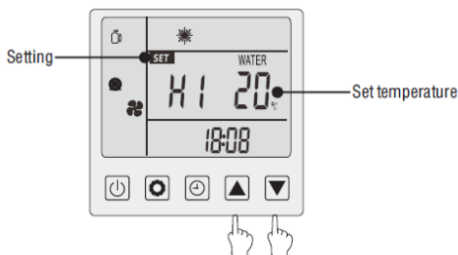
Eco Heating → Silent Heating → Boost Heating → Eco Cooling → Silent Cooling Boost Cooling → Auto.



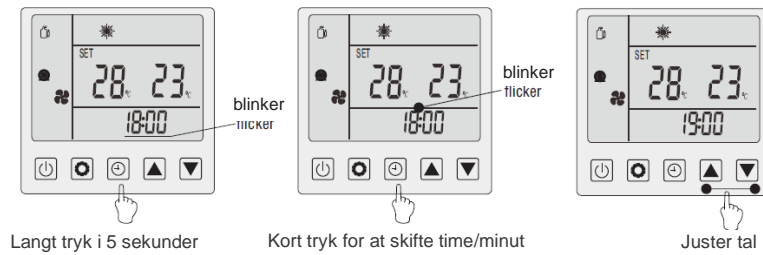
4.2.4 Temperaturjustering

• På hovedskærmen, tryk på "▲" eller "▼", hvorefter den indstillede temperatur begynder at blinke. Tryk derefter på "▲" eller "▼" for at ændre tallet. Tryk på "☉" for at bekræfte, og derefter på "☉" for at gå tilbage til hovedskærmen.

• Den aktuelle temperaturindstilling vil automatisk blive bekræftet på skærmen til indstilling af temperatur, hvis der ikke registreres nogle tastetryk i 30 sekunder, og systemet vender tilbage til hovedskærmen.

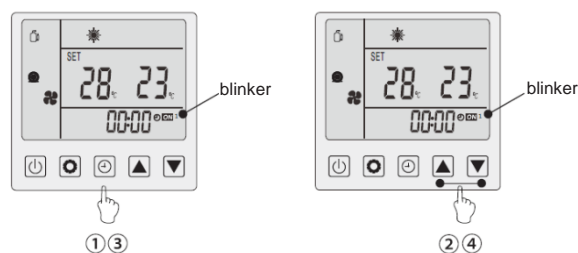


4.2.5 Indstilling af ur



- På hovedskærmen, tryk på "SET" for angivelse af time- og minuttallene. Time- og minuttallene blinker samtidigt.
- På skærmen til indstilling af klokken, tryk en gang på "SET", hvorefter timetallet begynder at blinke, og minuttallet stopper med at blinke. Tryk derefter på "▲" eller "▼" for at angive det aktuelle time-tal.
- Når timetallet er indstillet, tryk på "SET" igen, hvorefter minuttallet begynder at blinke, mens timetallet stopper. Tryk nu på "▲" eller "▼" for at angive indstillingen for det aktuelle minuttal.
- Når minuttallet er indstillet, tryk igen på "SET" for at bekræfte tidsindstillingen og gå tilbage til hovedskærmen.
- På skærmen til indstilling af klokken, tryk én gang på "SET" for at bekræfte den aktuelle tidsindstilling og man kommer tilbage til hovedskærmen.
- På skærmen til indstilling af klokken vil det aktuelle klokkeslæt automatisk blive bekræftet, hvis der ikke registreres nogle tastetryk i 30 sekunder, og systemet vender tilbage til hovedskærmen.

4.2.6 Indstilling af timer



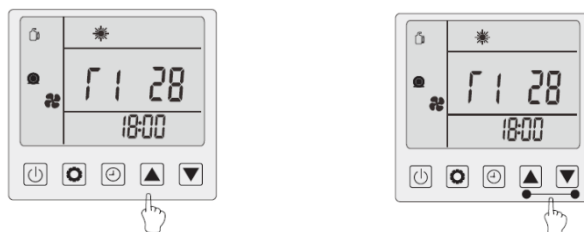
- ① Langt tryk for at gå til indstilling af timer
- ③ Kort tryk for at indstille tallene

- ② Kort tryk for at vælge 1 -2 segmenter
- ④ Kort tryk for at indstille tiden

- Tryk på "☉" på hovedskærmen og hold knappen inde i 5 sekunder for at gå til indstillingen af gruppetimeren. Når skærmen til indstilling af gruppetimer vises, blinker gruppe 1, og der er i alt 2 timergrupper.
- Når gruppe 1 blinker, tryk på "☉" for at gå til indstilling af timetal for "Timer On", og timetallet blinker. Tryk derefter på "▲" eller "▼" for at indstille timetallet for "Timer On".
- Tryk på "☉" igen for at indstille minuttallet for "Timer On", og minuttallet begynder at blinke. Tryk på "▲" eller "▼" for at angive minuttallet for "Timer On".
- Tryk på "☉" igen for at gå til indstilling af "Timer Off". Indstillingsmetoden er den samme som ovenfor. Tryk på "☉" igen for at bekræfte "Timer On/Off" for den aktuelle gruppe.
- Tryk på "▲" eller "▼" for at gå til næste "Timer On/Off"-gruppe. Indstillingsmetoden er den samme som for Gruppe 1.
- Hvis timergruppen er gyldig, vises gruppenummeret på hovedskærmen. På timergruppe-skærmen, tryk en gang på "on/off" for at bekræfte den aktuelle indstilling og gå tilbage til hovedskærmen. Hvis der ikke registreres nogle tastetryk i 30 sekunder, vil den aktuelle indstilling blive gemt, og systemet vender tilbage til hovedskærmen.
- Hvis "On" og "Off"-tidspunkterne i en timergruppe er identiske, er gruppen ugyldig.

4.2.7 Visning af driftsparametre

Tryk på "▲" og hold den inde i 3 sekunder for at gå til visningen. Brug derefter "▲" og "▼" til at skifte frem og tilbage mellem siderne.



Langt tryk i 3s

Parameterkode	Parameternavn	Bemærkninger
T1	Temperatur på udledningsgas	
T2	Temperatur på returluft	
T3	Temperatur på indløbsvand	
T4	Vandtemperatur	
T5	Udendørs spoletemperatur	
T6	Udendørs omgivende temperatur	
T7	Reserveret, ignorer venligst	
T8	Reserveret, ignorer venligst	
T9	Reserveret, ignorer venligst	
T10	Reserveret, ignorer venligst	
T11	Reserveret, ignorer venligst	
Ft	Reserveret, ignorer venligst	
Fr	Faktisk frekvens	
1F	Åbningsgrad på EEX-hovedventil	
2F	Reserveret, ignorer venligst	
od	Reserveret, ignorer venligst	
Pr	Reserveret, ignorer venligst	
dF	Reserveret, ignorer venligst	
OIL	Reserveret, ignorer venligst	
r2	Reserveret, ignorer venligst	
STF	Reserveret, ignorer venligst	
Pu	Reserveret, ignorer venligst	
AH	Reserveret, ignorer venligst	
Ad	Reserveret, ignorer venligst	
AL	Reserveret, ignorer venligst	
dcU	DC-bus spænding	
dcC	Inverterkompressorstrøm (A)	
AcU	Reserveret, ignorer venligst	
AcC	Reserveret, ignorer venligst	
HE1	Reserveret, ignorer venligst	
HE2	Reserveret, ignorer venligst	
HE3	Reserveret, ignorer venligst	
HE4	Reserveret, ignorer venligst	
Pr	Reserveret, ignorer venligst	
Sr	Reserveret, ignorer venligst	

4.3 Fejlkoder og fejlfhjælpning

Ved visning af følgende koder, kan maskinen være i en beskyttet eller fejlrant tilstand. Du kan finde og afhjælpe fejl i henhold til nedenstående tabel.

Kode	Fejlbeskrivelse	Kode	Fejlbeskrivelse
E01	Fejl ifm. udledningstemperatur	P23	Beskyttelse mod lav temperatur ved afrimning
E05	Fejl ifm. spoletemperatur	P24	Overbelastningsbeskyttelse på ventilator
E09	Fejl ifm. returlufttemperatur	P25	Beskyttelse ved lav omgivelsestemperatur
E13	Fejl ifm. kølespoletemperatur	P26	Beskyttelse ved for høj temperatur på
E17	Fejl ifm. returvandtemperatur	P27	Køling udendørs spoletemperatur er for høj til nedlukningsbeskyttelse
E18	Fejl ifm. vandtemperatur	r01	Fejl ifm. modulkort
E19	Fejl ifm. indløbsvandtemperatur	r02	Kompressoren kunne ikke starte
E20	Fejl ifm. varmtvandsbeholdertemperatur	r03	Unormalt kompressorhastighedsfeedback
E21	Kommunikationsfejl	r04	Nødstop
E22	Fejl ifm. omgivende temperatur	r05	Beskyttelse mod overophedning af IPM-modulet
E23	Begrænset tidslås	r06	Overstrømsbeskyttelse
E24	Fejl ifm. indendørs temperatur	r07	U-fase overstrømsbeskyttelse
E25	Fejl ifm. vandstrømskontakten	r08	Fase V overstrømsbeskyttelse
E26	Kommunikationsfejl mellem adapterkortet og udendørskortet	r09	W-fase overstrømsbeskyttelse
E27	Kommunikationsfejl mellem udendørskort og driverkort	r10	Beskyttelse mod DC-overspænding
E28	EEPROM fejlindikation	r11	Beskyttelse mod DC-underspænding
P01	Vandbeskyttelse	r14	W-fase fasefejlbeskyttelse
P02	Højtryksbeskyttelse	r15	U-fase faseforskydningsfejl
P06	Lavtryksbeskyttelse	r16	V-fase faseforskydningsfejl
P10	Fasesekvensbeskyttelse	r17	W-fase faseforskydningsfejl
P11	Fejl ifm. udledningstemperatur	r18	Kompressorblokeringsbeskyttelse
P15	For stor temperaturforskel mellem ind- og udløbsvand	r19	Kompressorhastighed unormal beskyttelse

Kode	Fejlbeskrivelse	Kode	Fejlbeskrivelse
P16	Køling underkølingsbeskyttelse	r20	Kompressorrotor sidder fast
P17	Standby frostbeskyttelse	r21	Partial PFC-overstrømsbeskyttelse
P18	Elektrisk opvarmning overophedningsbeskyttelse	r22	Partial PFC-overspændingsbeskyttelse
P19	Trykstrømsbeskyttelse	r23	Partial PFC-understrømsbeskyttelse
P23	Lavtemperaturbeskyttelse under afrimning	r24	Partial PFC-kontrol AC- spændingsfrekvensfejl

2. Kompressoren starter ikke

Når kompressoren ikke starter, kan det have følgende årsager:

- Maskinen er ikke tændt. Tryk på knappen for at starte maskinen.
- Vandtemperaturen har nået den indstillede temperatur, og maskinen stopper derfor. Vent på, at vandtemperaturen ændrer sig, og driften genoptages automatisk.
- Maskinen kan ikke anvendes i 3 minutter. Som følge af beskyttelseskravene til kompressoren, er det efter nedlukning nødvendigt at vente mindst 3 minutter, før kompressoren genstartes. Dette er en normal beskyttelsesforanstaltning.
- Maskinen er i en fejl- eller anden beskyttelsestilstand. For nærmere oplysninger, se beskrivelsen i tabellen i punkt "3. Ventilatoren kører ikke".

3. Ventilatoren kører ikke

Når ventilatoren ikke starter, kan det have følgende årsager:

- Maskinen er ikke tændt. Tryk på knappen for at starte maskinen
 - Hvis vandtemperaturen har nået den indstillede temperatur, stopper maskinen med at varme.
- Når vandtemperaturen falder, kan opvarmningen genoptages automatisk.

- Maskinen er i en fejl- eller anden beskyttelsestilstand. For nærmere oplysninger, se beskrivelsen i tabellen i punkt 1.

5. Ledningsdiagrammer

5.1 Diagram og definitioner af kabler til kontrolenhed

Se ledningsdiagrammer på dækslet til den elektroniske kontrolboks.

6. Vedligeholdelse og inspektion

- Kontroller regelmæssigt vandtilførslen og afløbet. Vand- og lufttilførslen til systemet skal være

tilstrækkelig, så maskinens ydeevne og pålidelighed ikke bliver påvirket. Poolfilteret bør rengøres regelmæssigt for at undgå skader på enheden som følge af tilstopning af filteret.

- Der skal være god plads og ventilation i området omkring enheden. Rengør jævnligt siderne på varmepumpen for at opretholde en god varmeudveksling og for at spare energi.
- Kontroller, om alle enhedens processer fungerer, og vær særlig opmærksom på driftstrykket i kølemiddelsystemet.
- Kontroller jævnligt strømforsyningen og kabelforbindelserne. Hvis enheden begynder at fungere unormalt, eller hvis der opstår lugt fra en elektrisk komponent, er det nødvendigt at sørge for umiddelbar reparation eller udskiftning af denne.
- Vinterklargøring: Sørg for at dræne alt vandet fra varmepumpen og andre systemer for at undgå frostskafer. Skader forårsaget af frost er ikke dækket af garantien.
- Du bør også dræne vandet, hvis enheden ikke skal anvendes i en længere periode. Alle dele af enheden skal kontrolleres grundigt, og systemet skal fyldes helt med vand, før den tændes igen efterfølgende.

6.1 Wi-Fi modul

Der kan anskaffes et Wi-Fi-modul til denne varmepumpe. Wi-Fi-modulet kobles til varmepumpen og gør det så muligt at styre den fra en mobiltelefon eller en webbrowser over internettet.

Se den separate Wi-Fi-installationsmanual for flere oplysninger om WiFi-modulet og mobilappen.

7. Appendiks

7.1 Advarsel

- Enheden må kun repareres af et kvalificeret installationscenter eller en autoriseret forhandler
- Apparatet er ikke beregnet til brug af personer (inklusive børn) med nedsatte fysiske, sensoriske eller mentale evner eller utilstrækkelig erfaring og viden, medmindre de er under opsyn og har modtaget vejledning i brugen af apparatet af en person, der er ansvarlig for deres sikkerhed. (for det europæiske marked) Børn skal holdes under opsyn for at sikre, at de ikke leger med apparatet.
- Sørg for, at enheden og strømforbindelsen har en god jordforbindelse, da det ellers kan forårsage elektrisk stød.
- Hvis strømledningen er beskadiget, skal den udskiftes af producenten eller vores serviceagent eller en tilsvarende kvalificeret person for at undgå fare.
- Direktiv 2002/96/EF (WEEE):

Symbolet med en overstreget affaldsspand under apparatet angiver, at dette produkt ved slutningen af dets levetid skal håndteres separat fra husholdningsaffald, skal afleveres på en genbrugsstation for elektrisk og elektronisk udstyr eller afleveres tilbage til forhandleren ved køb af et tilsvarende produkt.

- Direktiv 2002/95/EC (RoHs): Dette produkt er i overensstemmelse med direktiv 2002/95/EC (RoHs) vedrørende restriktioner for brugen af skadelige stoffer i elektriske og elektroniske enheder.
- Enheden MÅ IKKE installeres i nærheden af brændbare gasser. Hvis der opstår en gaslækage, kan der opstå brand.
- Sørg for, at der installeret en sikring på enheden. Manglende sikring kan medføre elektrisk stød

eller brand.

- Varmepumpen er udstyret med et system til beskyttelse mod overbelastning. Det forhindrer enheden i at starte i minimum 3 minutter siden foregående stop.
- Installation må kun udføres i overensstemmelse med NEC/CEC af autoriseret person. (til det nordamerikanske marked)

BRUG FORSYNINGSLEDNINGER EGNET TIL 75°C.

8. Garanti

UDVIDET GARANTI

Tak fordi du købte vores varmepumpe. Skal annonceres af lokal agent/distributør.
For nærmere garantipolitik kontakt venligst den lokale agent/distributør direkte.